

315 - 5250  
 118PIN MAX  
 120PIN FLAT  
 1 1/8"

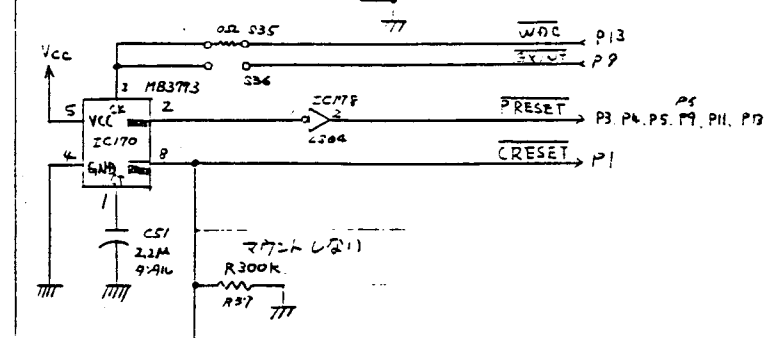
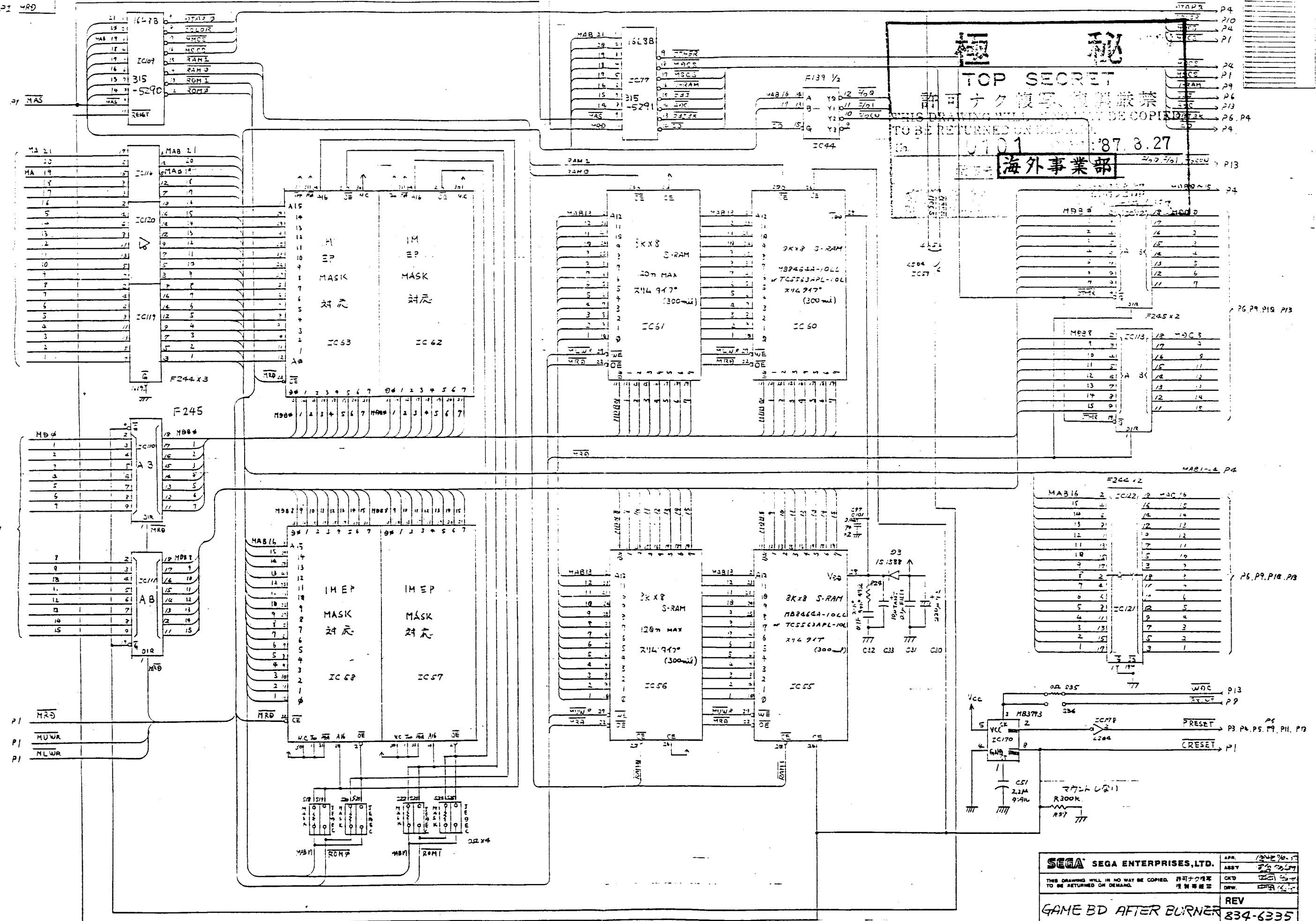
TOP SECRET  
 許可なく複写、複製厳禁  
 THIS DRAWING WILL IN NO WAY BE COPIED,  
 TO BE RETURNED ON DEMAND.  
 No. 0101 87.8.27  
 配布先 海外事業部  
 SEGA 第四研究開発部  
 第七期エンタープライゼス

SEGA SEGA ENTERPRISES, LTD.		APR. 1987
THIS DRAWING WILL IN NO WAY BE COPIED, 許可なく複写、複製厳禁 TO BE RETURNED ON DEMAND. 複製厳禁		CHKD 3/3/87
* Thunder Blade		REV
GAME BD AFTER BURNER		834-6335
DESCRIPTION		PART NO.
Main PCB CPU		SHEET / OF 13

極 秘  
TOP SECRET

許可なく複製、複製厳禁  
THIS DRAWING WILL NOT BE COPIED  
TO BE RETURNED ON DEMAND  
0101 87.8.27

海外事業部



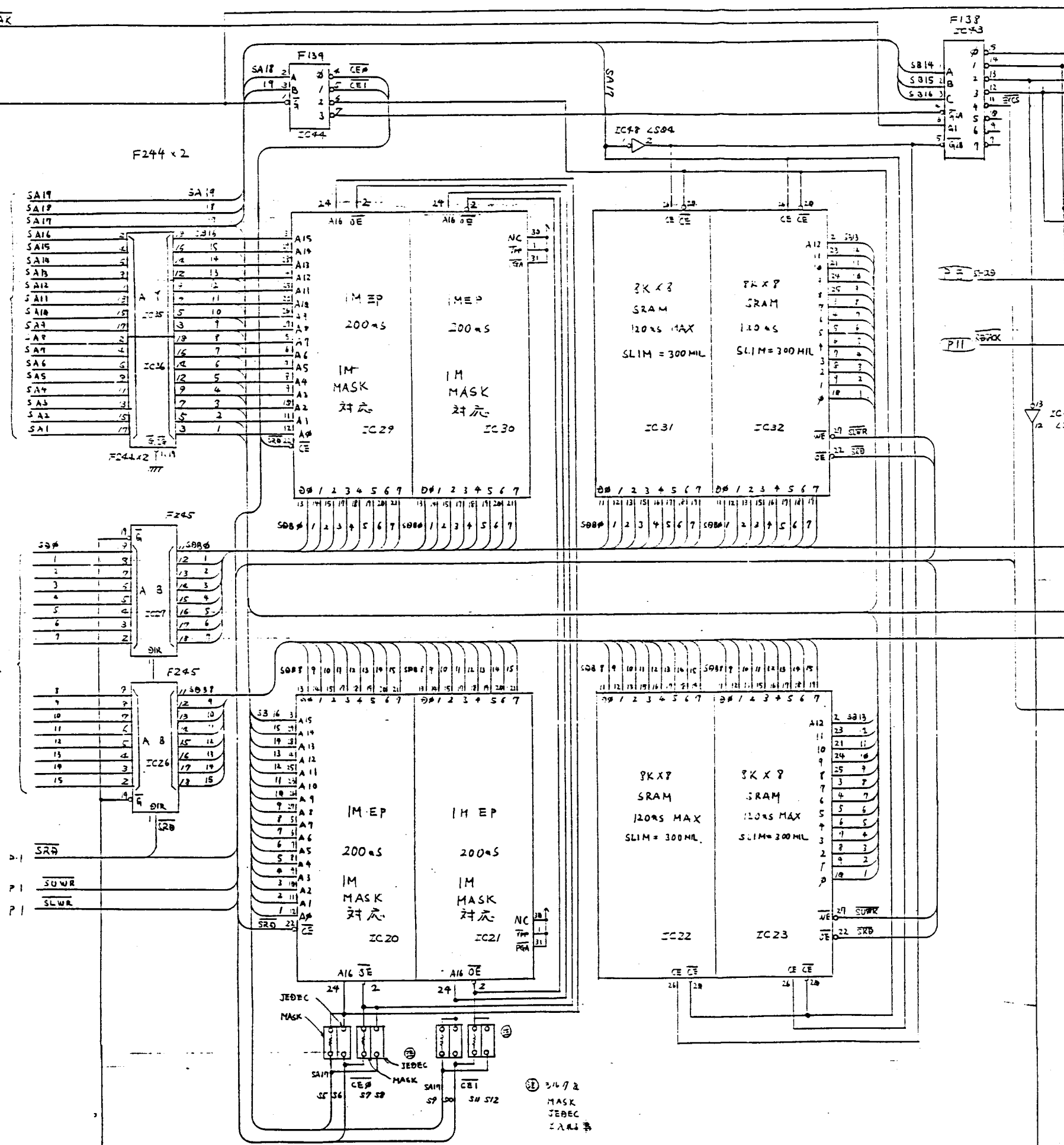
SEGA SEGA ENTERPRISES, LTD.		APP.	1987.8.17
THIS DRAWING WILL IN NO WAY BE COPIED. 許可なく複製、複製厳禁 TO BE RETURNED ON DEMAND. 複製厳禁		ASBY	1987.8.17
GAME BD AFTER BURNER		CHKD	1987.8.17
DESCRIPTION		DRW.	1987.8.17
REV		REV	834-6335
PART NO.		PART NO.	
SHEET 2 OF 13			

P1 SIUTAK

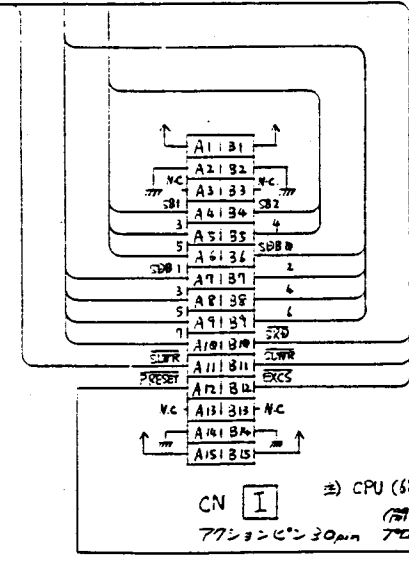
P1 SAS

P1

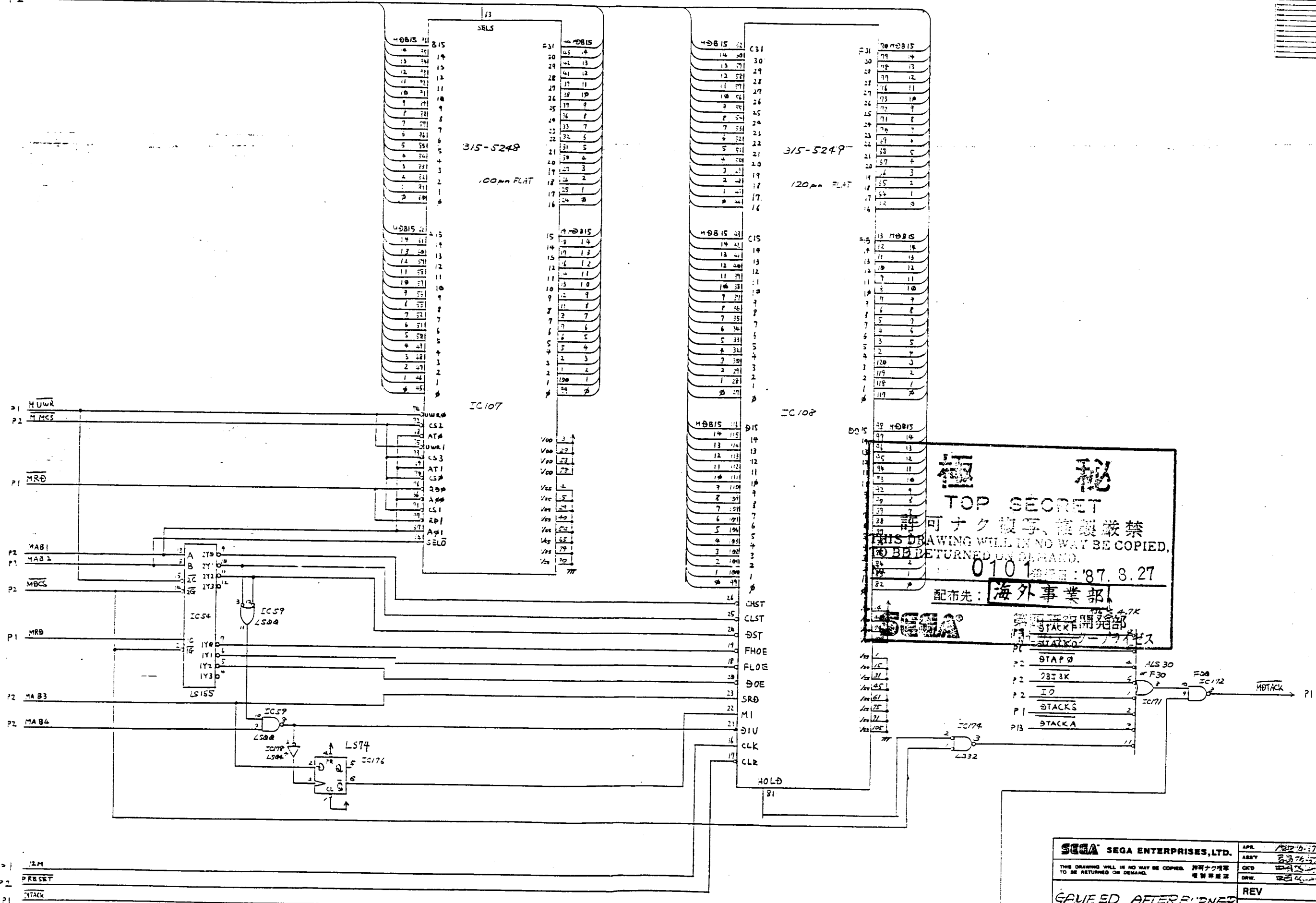
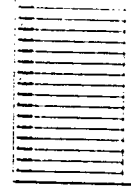
P1



**極秘**  
TOP SECRET  
許可なく複写、複製厳禁  
THIS DRAWING WILL IN NO WAY BE COPIED,  
TO BE RETURNED ON DEMAND.  
No. 0101 発行日 '87. 8. 27  
海外事業部  
システム開発部  
ソフトウェア部

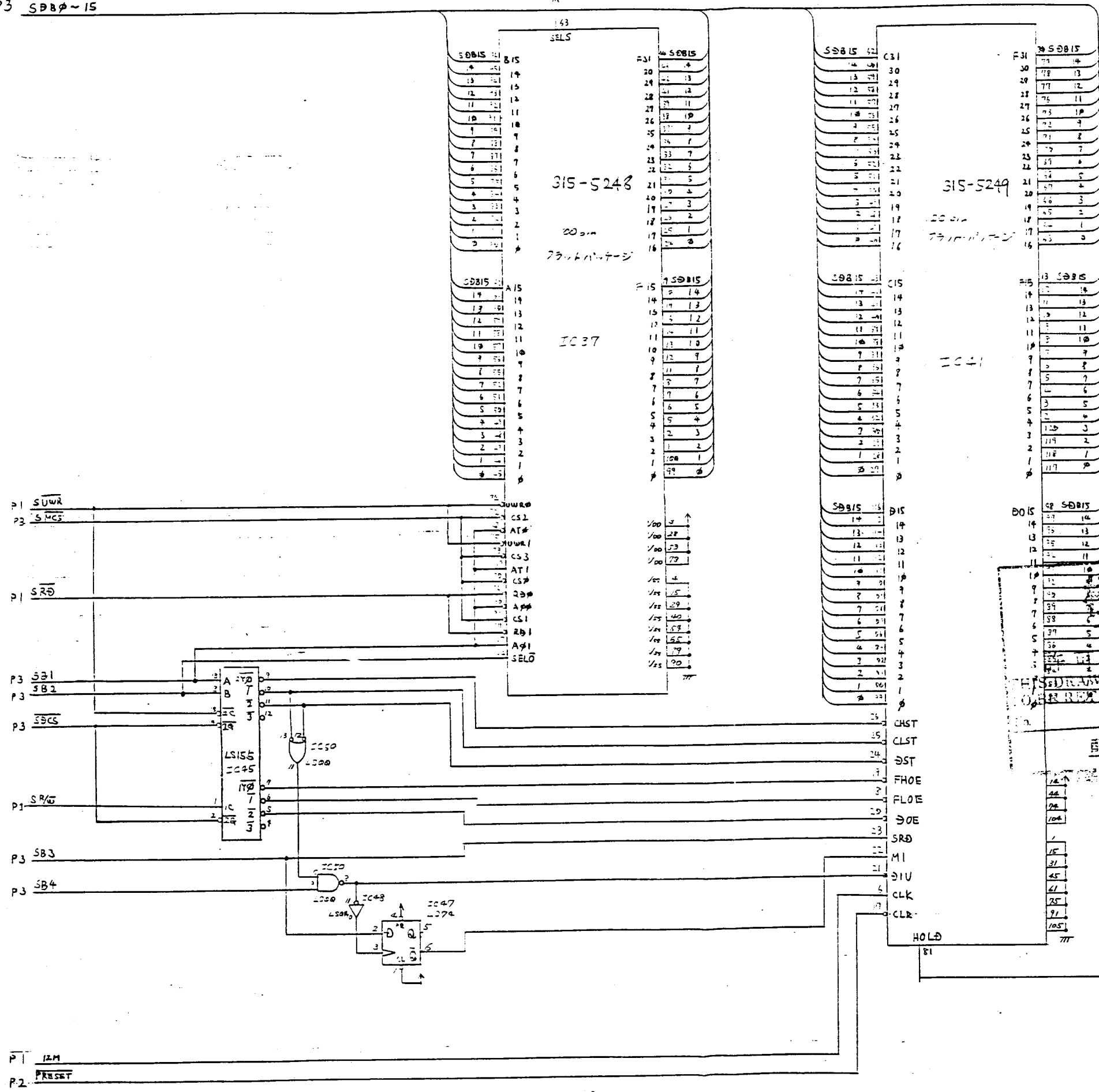
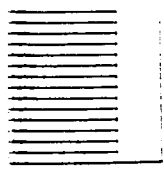


SEGA SEGA ENTERPRISES, LTD.	APR. 1987
THIS DRAWING WILL IN NO WAY BE COPIED, TO BE RETURNED ON DEMAND. 許可なく複写、複製厳禁	ASBY 2.2.76-4
	CKD 4.2.1.20-4
	DRW. 2.2.76-4
GAME BD AFTER BURNER	REV 834-6335
DESCRIPTION	PART NO.
Sub CPU, Rom & Ram	SHEET 3 OF 13



**極 秘**  
**TOP SECRET**  
 許可なく複写、複製厳禁  
 THIS DRAWING WILL IN NO WAY BE COPIED,  
 NOR BE RETURNED ON DEMAND.  
 0101 発行: '87. 8. 27  
 配布先: 海外事業部

<b>SEGA SEGA ENTERPRISES, LTD.</b>		APR. 1987. 8. 27
THIS DRAWING WILL IN NO WAY BE COPIED, TO BE RETURNED ON DEMAND.		ASBY 870827
GAMED AFTER BURNER		CKD 870827
DESCRIPTION		DRW. 870827
PART NO.		REV
SHEET 4 OF 12		

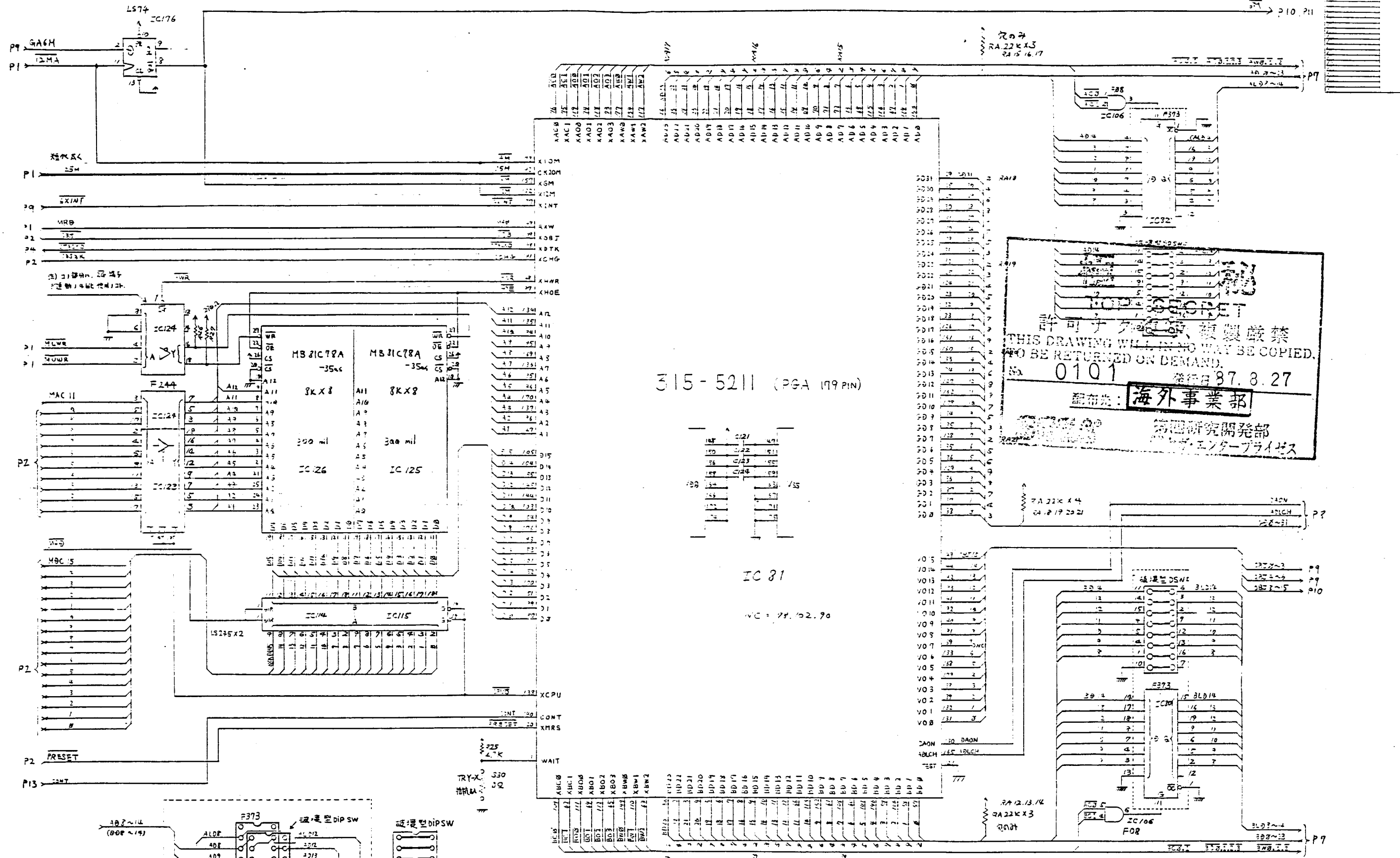


**TOP SECRET**  
 コピー、複製、複製厳禁  
 THIS DRAWING WILL IN NO WAY BE COPIED,  
 OR BE RETURNED ON DEMAND.  
 0101 発行日 1978.8.27  
 配前先: **海外事業部**  
 第四研究開発部  
 エンタープライゼス

SHOLD p3

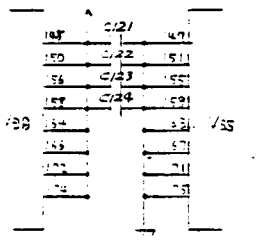
P1 12M  
P2 PRESET

<b>SEGA SEGA ENTERPRISES, LTD.</b>		APP.	2001-1
THIS DRAWING WILL IN NO WAY BE COPIED, OR BE RETURNED ON DEMAND. 許可なく複製、複製厳禁		ASBY	2001-1
<b>GAMEED AFTER BURNER</b>		CKD	2001-1
DESCRIPTION		REV	
		PART	101
		SHEET	20



**SECRET**  
 許可なく複製厳禁  
 THIS DRAWING WILL IN NO WAY BE COPIED,  
 REPRODUCED OR BE RETURNED ON DEMAND.  
 No. 0101 発行日 87. 8. 27  
 配布先: **海外事業部**  
 第四研究開発部  
 エンタープライゼス

315-5211 (PGA 199 PIN)

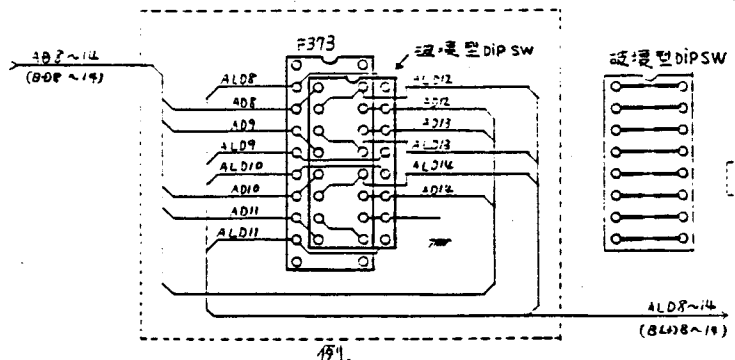


IC 81

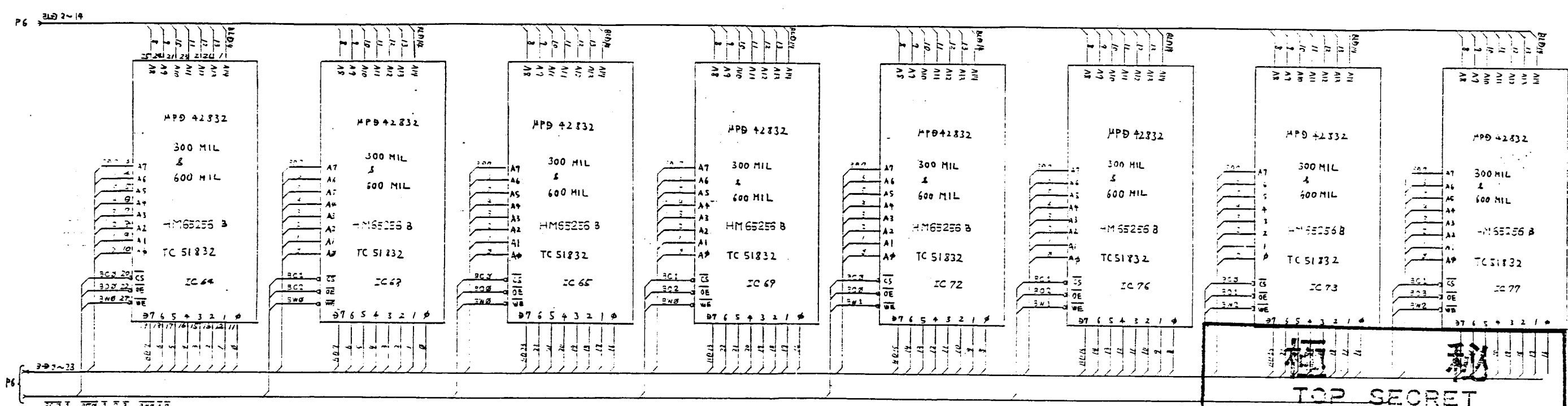
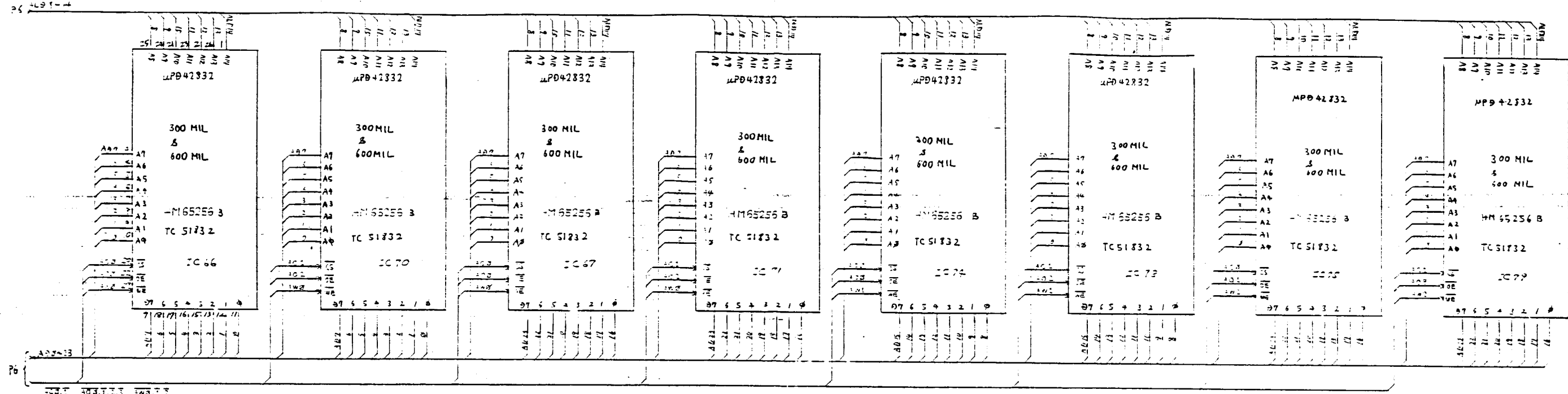
VC = 74. 102. 90

当線図の回路は、F373、破埋型DIP SWの利し替えにより、A08~14の出力がA08~14のみ出力又はA08~14の出力として使用でき、換しアウトする。

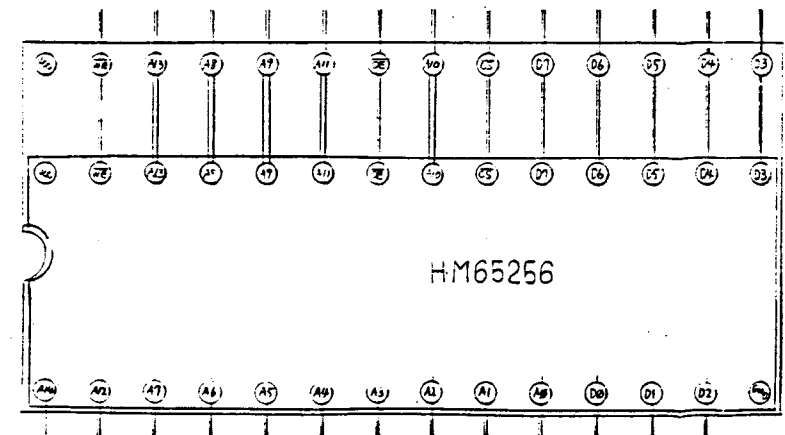
① 破埋型DIP SWは0.2x2で代用してもOK



SEGA SEGA ENTERPRISES, LTD.		APR.
THIS DRAWING WILL IN NO WAY BE COPIED, REPRODUCED OR BE RETURNED ON DEMAND. 許可なく複製 複製厳禁		ASSY
REV		REV
DESCRIPTION		PART NO.
GAME BD AFTER BURNER		SHEET 5 OF 3
Motion Window CKT		



(191)



HM65256, MPD42832, TC51832 について

- HM65256を使用する場合は PSで DIP SW を使用す
- MPD42832 or TC51832 を使用する場合は DIP SW を使用す
- 77C914 は Acc 6120a とす

**TOP SECRET**

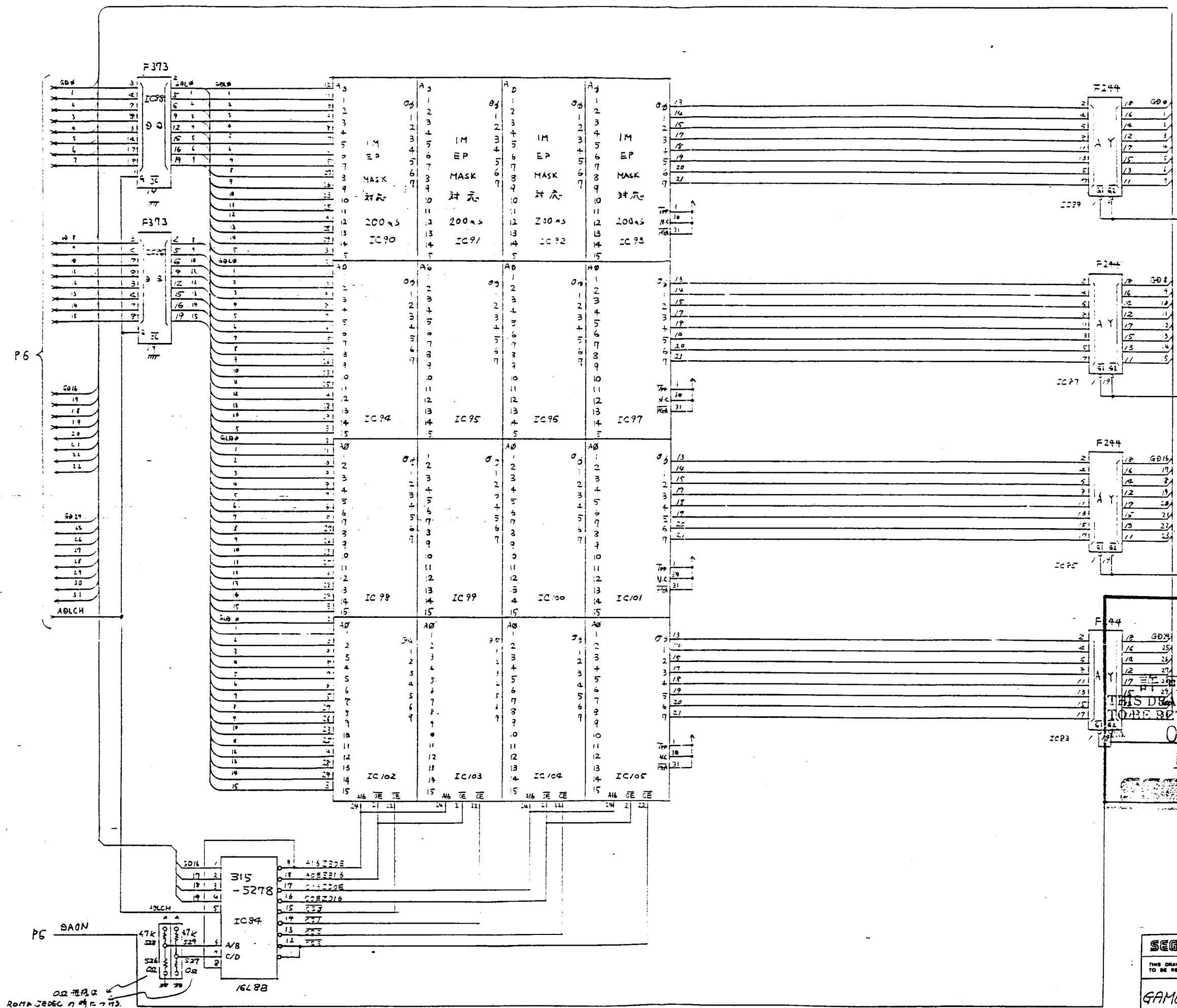
許可なく複製、複製厳禁  
THIS DRAWING WILL IN NO WAY BE COPIED,  
TO BE RETURNED ON DEMAND.

0101 0001 '87 8.27

配管先: **海外事業部**

研究開発部  
システム部

SEGA SEGA ENTERPRISES, LTD.	APP. 1/22/87
THIS DRAWING WILL IN NO WAY BE COPIED, TO BE RETURNED ON DEMAND.	ASBY 22/87
許可なく複製、複製厳禁	CHKD 中島 22/87
	DRW. 中島 22/87
<b>GAME BD AFTER BURNER</b>	REV
DESCRIPTION	PART NO.
Machine Rom	SHEET 17 of 13

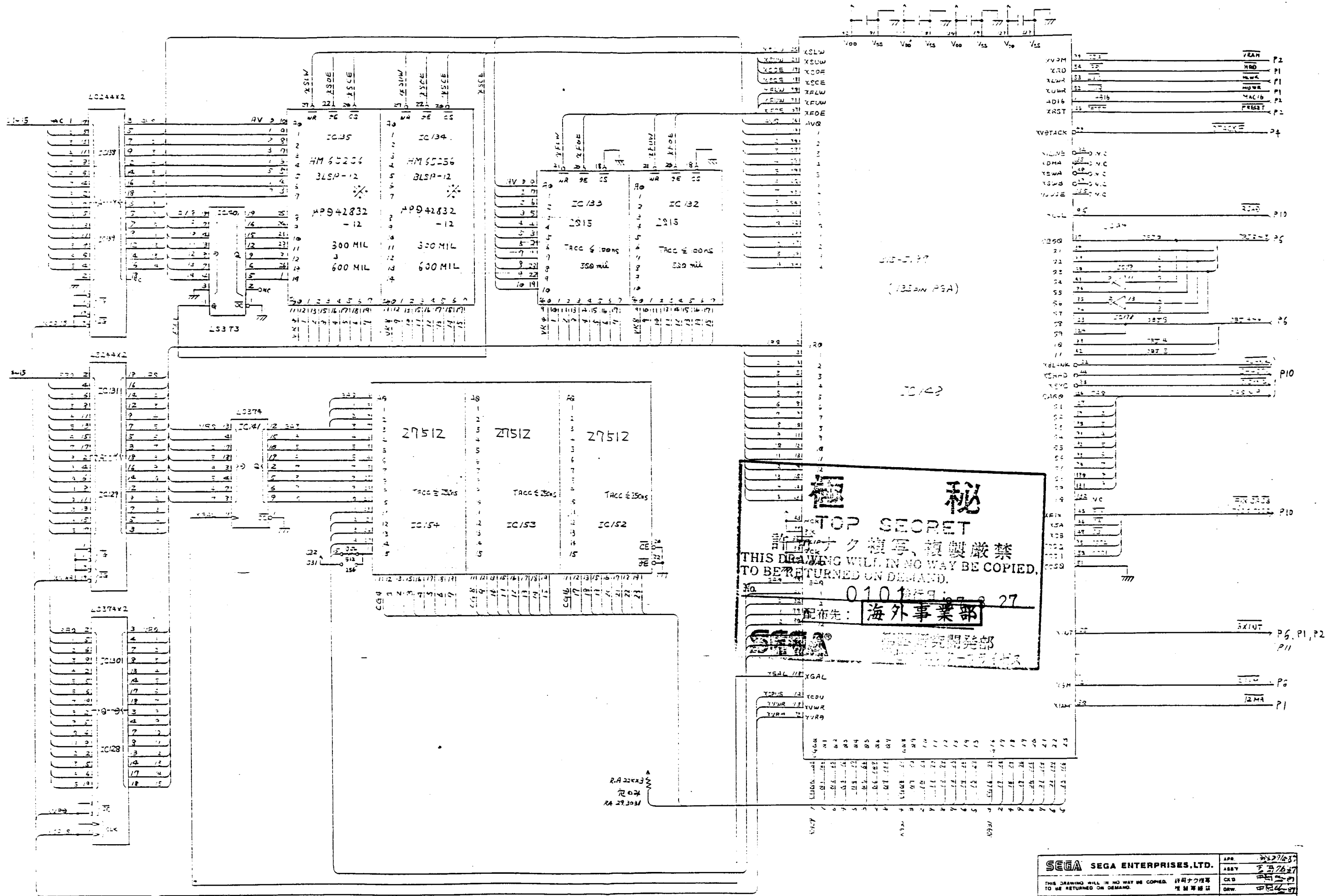


**極 秘**  
**TOP SECRET**  
 許可なく複製、複製厳禁  
 THIS DRAWING WILL IN NO WAY BE COPIED,  
 TO BE RETURNED ON DEMAND.  
 0101 発行日: '87. 8. 27  
 配布先: **海外事業部**

<b>SEGA</b> SEGA ENTERPRISES, LTD.	APP	2/2/87
THIS DRAWING WILL IN NO WAY BE COPIED, TO BE RETURNED ON DEMAND.	ASSY	2/2/87
許可なく複製、複製厳禁	CKD	2/2/87
	DRW	2/2/87
<b>GAME BD AFTER BURNER</b>	REV	
DESCRIPTION	PART NO.	
Motion picture	SHEET	2 of 13

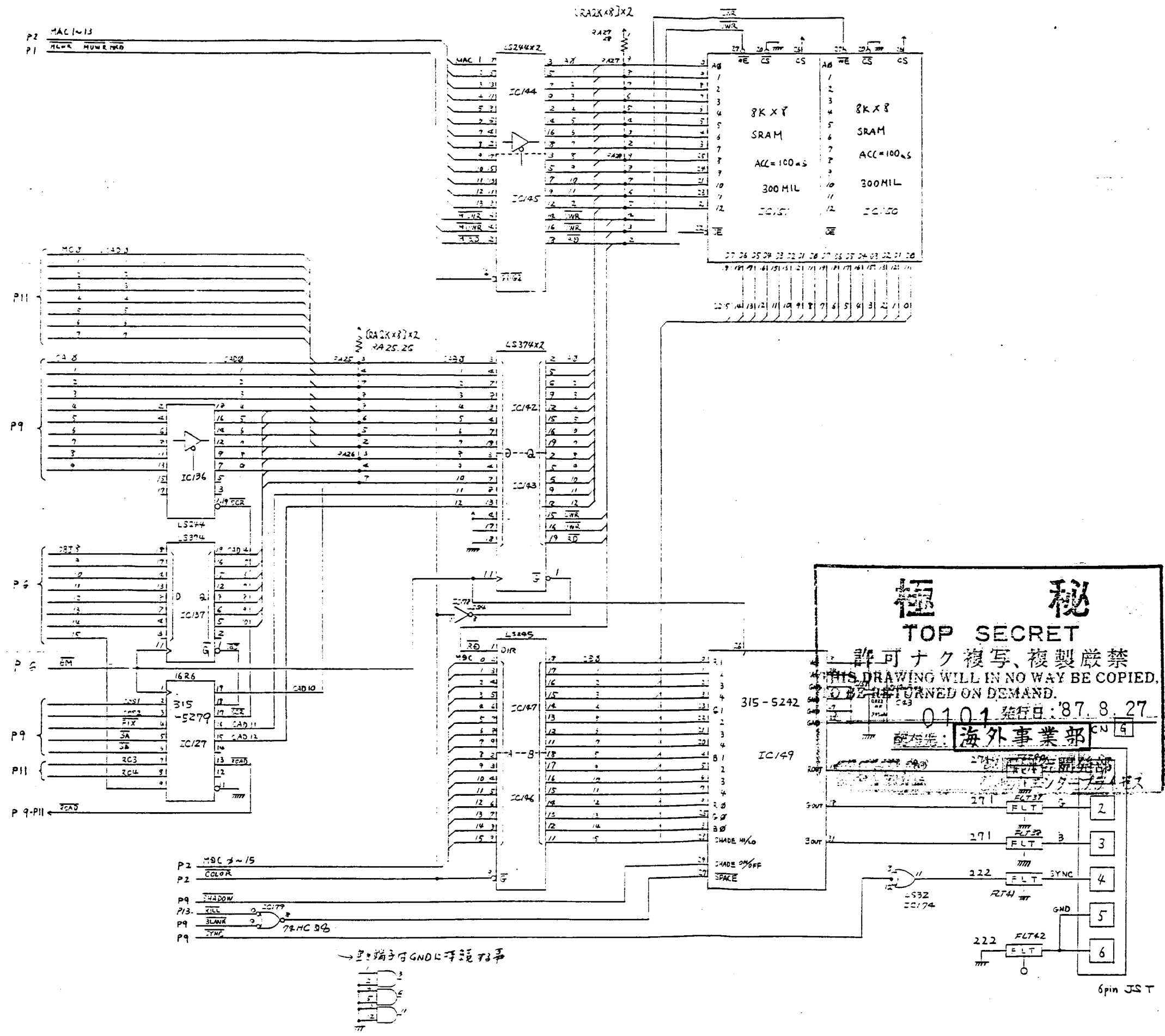
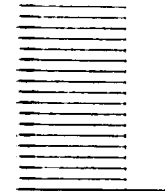
02 番地は ROM JEDEC の時に付す。



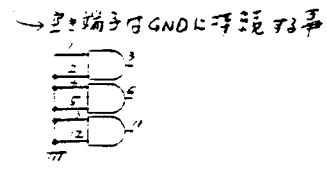


HM 65256 X2 = 1個/77 9.922

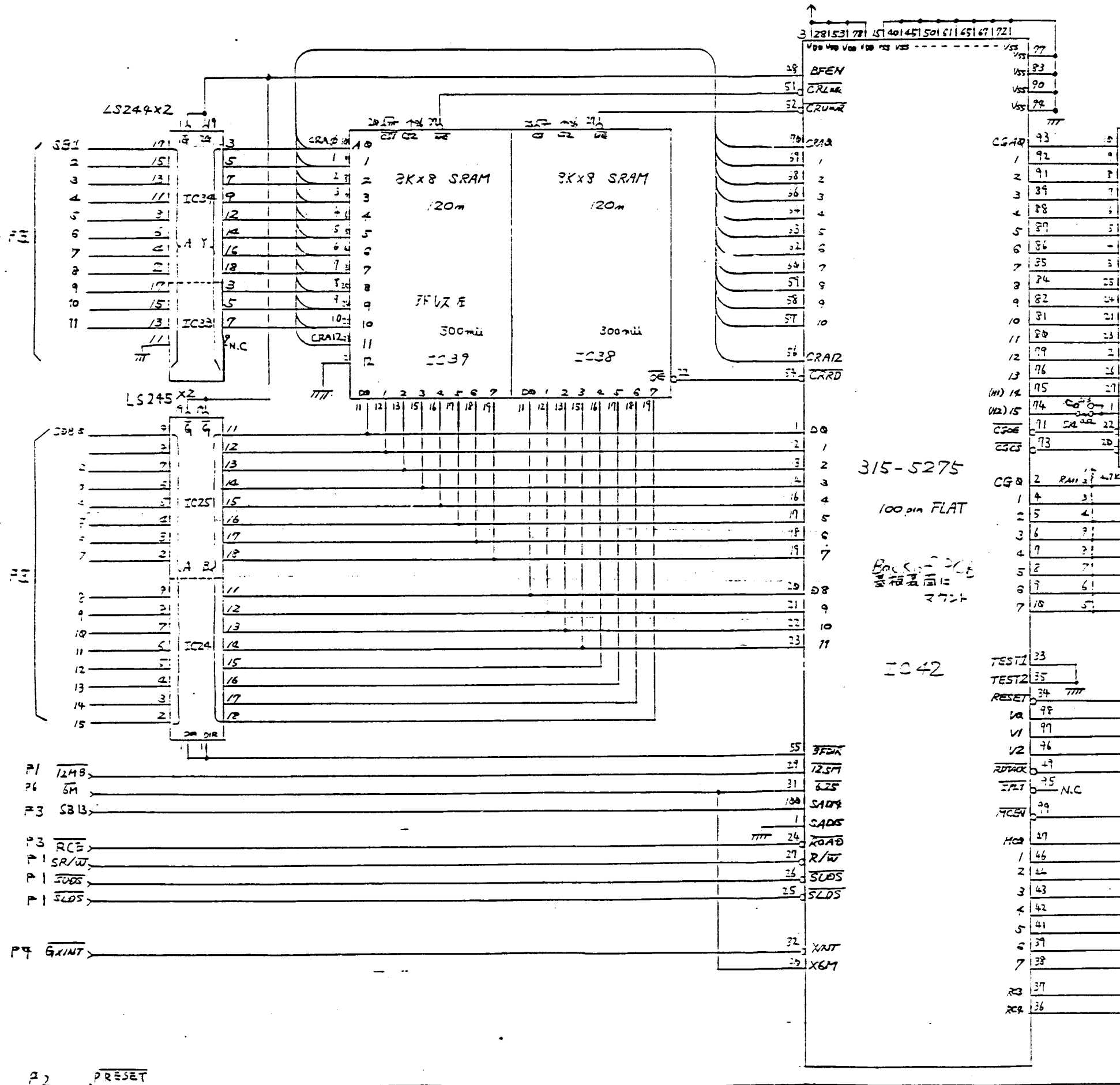
SEGA SEGA ENTERPRISES, LTD.	APR 22/83
THIS DRAWING WILL IN NO WAY BE COPIED, TO BE RETURNED ON DEMAND. 此図面は複製厳禁	ASBY 多田 26/87
SAME ED AFTER BURNER	CKD 多田 26/87
DESCRIPTION	DRW 多田 26/87
Background CRT	REV
	PART NO.
	SHEET 7 of 13



**極 秘**  
**TOP SECRET**  
 許可ナク複写、複製厳禁  
 THIS DRAWING WILL IN NO WAY BE COPIED,  
 OR BE RETURNED ON DEMAND.  
 0101 発行日: '87.8.27  
 配付先: **海外事業部**



<b>SEGA SEGA ENTERPRISES, LTD.</b>		APP	2-23
THIS DRAWING WILL IN NO WAY BE COPIED, OR BE RETURNED ON DEMAND.		ASBY	2-23-17
		CKD	2-23-17
		DRW	2-23-17
<b>GAME ED AFTER BURNER</b>		REV	
DESCRIPTION		PART	NO.
Color Output PCB		SHEET	10 of 12



315-5275

100 pin FLAT

Back - 30E  
 3721

IC42

275/2

**TOP SECRET**

許可なく複製、複製厳禁

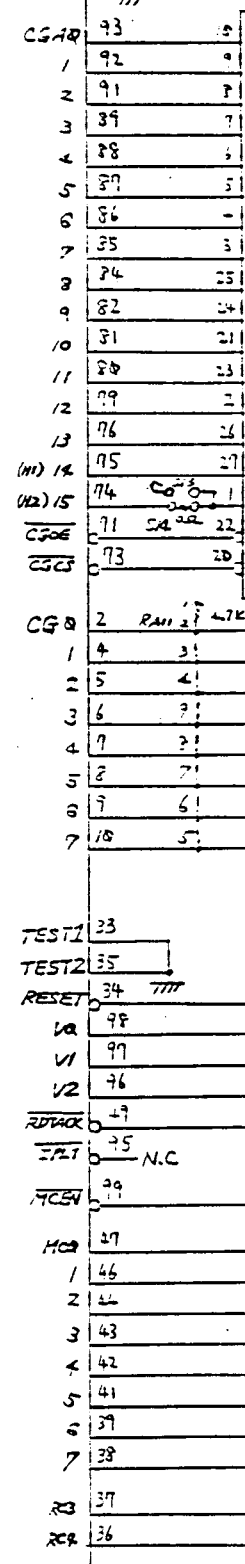
THIS DRAWING WILL IN NO WAY BE COPIED, TO BE RETURNED ON DEMAND.

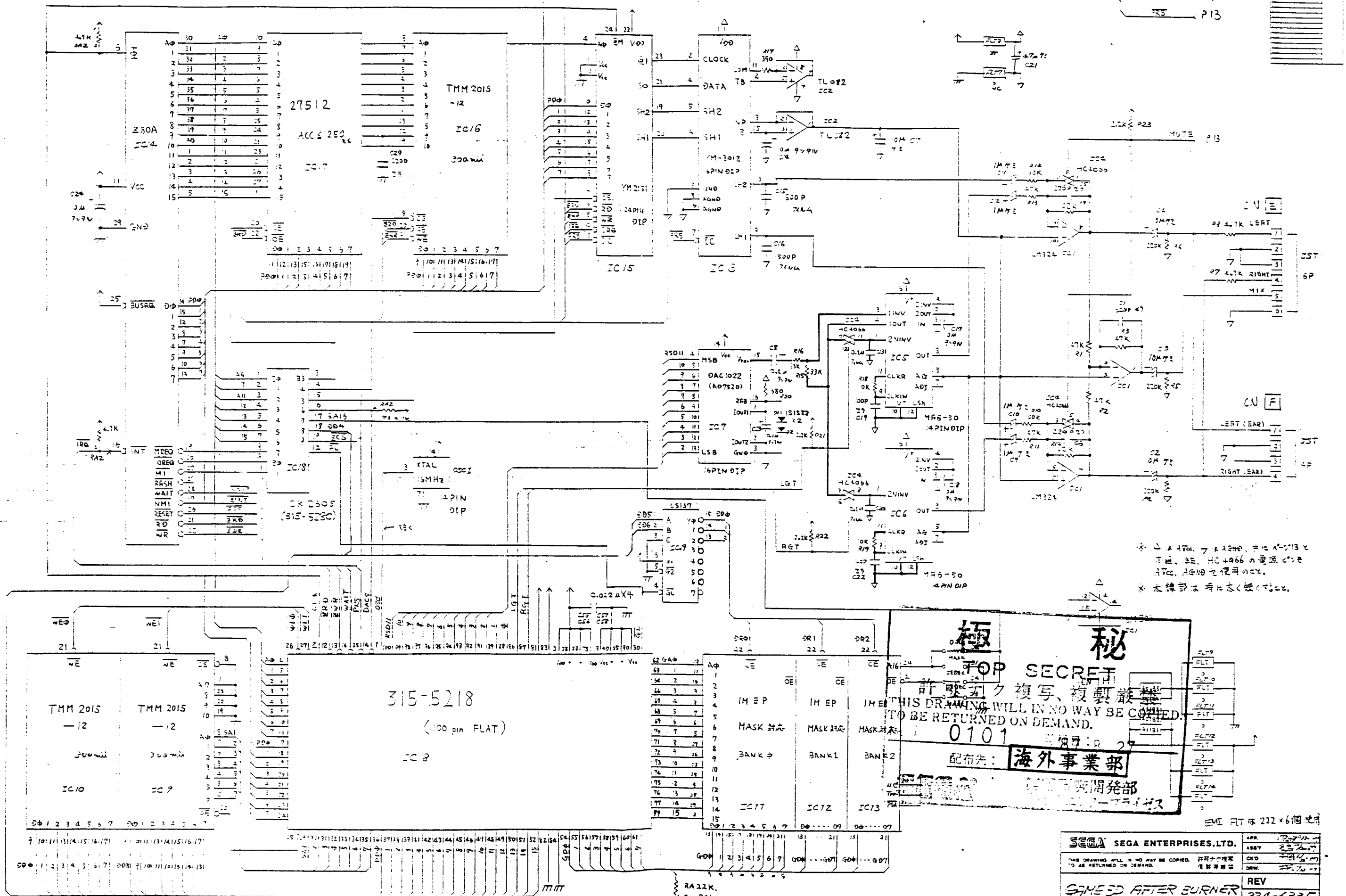
No. 0101 発行日: '87. 8. 27

配前先: 海外事業部

**SEGA**

<b>SEGA SEGA ENTERPRISES, LTD.</b>		APP.	275/2
THIS DRAWING WILL IN NO WAY BE COPIED, TO BE RETURNED ON DEMAND.		ASBY	275/2
DESCRIPTION		REV	275-6335
GAME BD AFTER BURNER		PART NO.	
Road CKT		SHEET	11 of 12





\* 1. AGND は AGND ではなく AGND1 と  
 2. 記号 HC4066 の電源は VCC、AGND を使用のこと。  
 \* 本線図は 手に 太く 細く 記す。

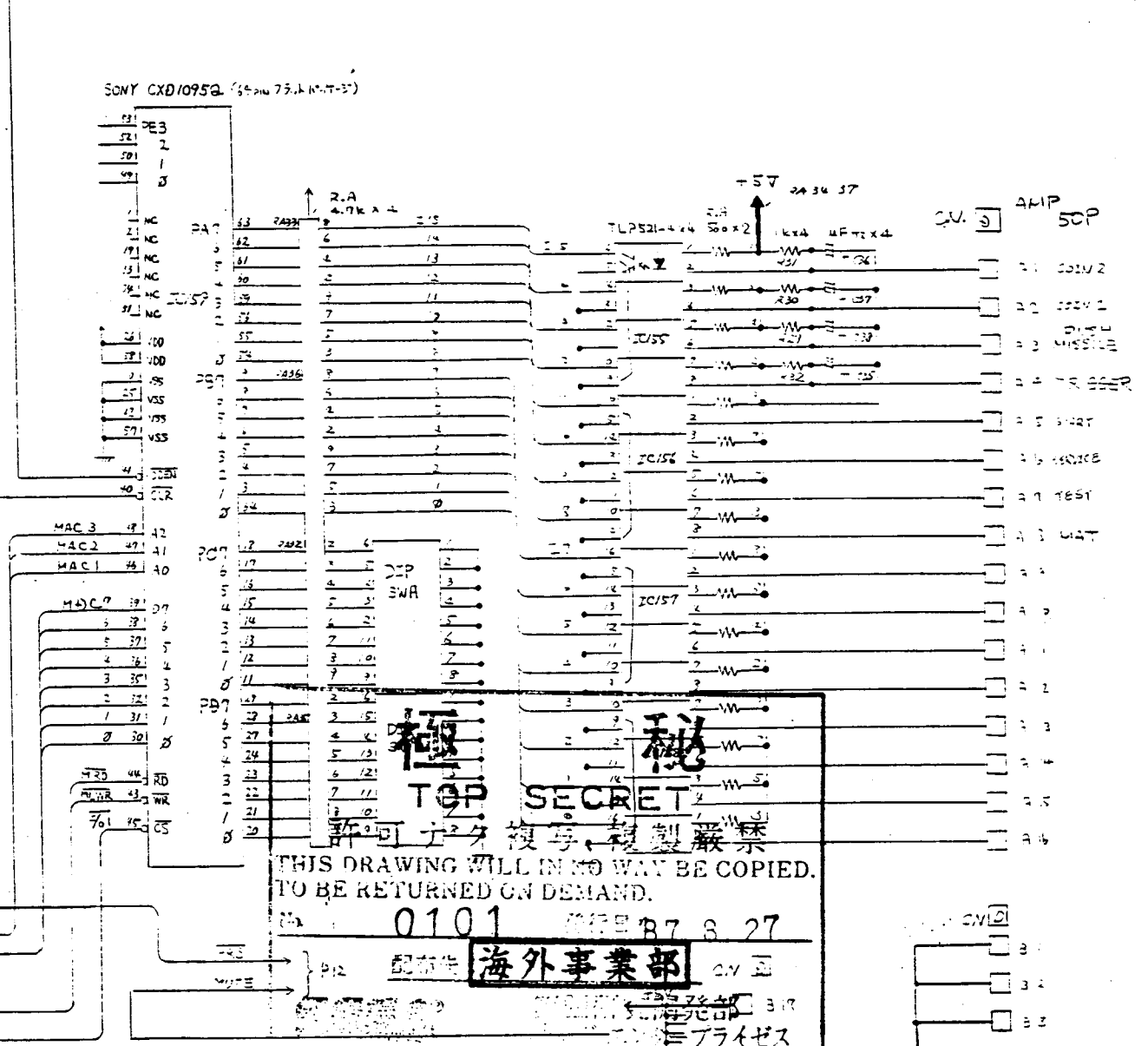
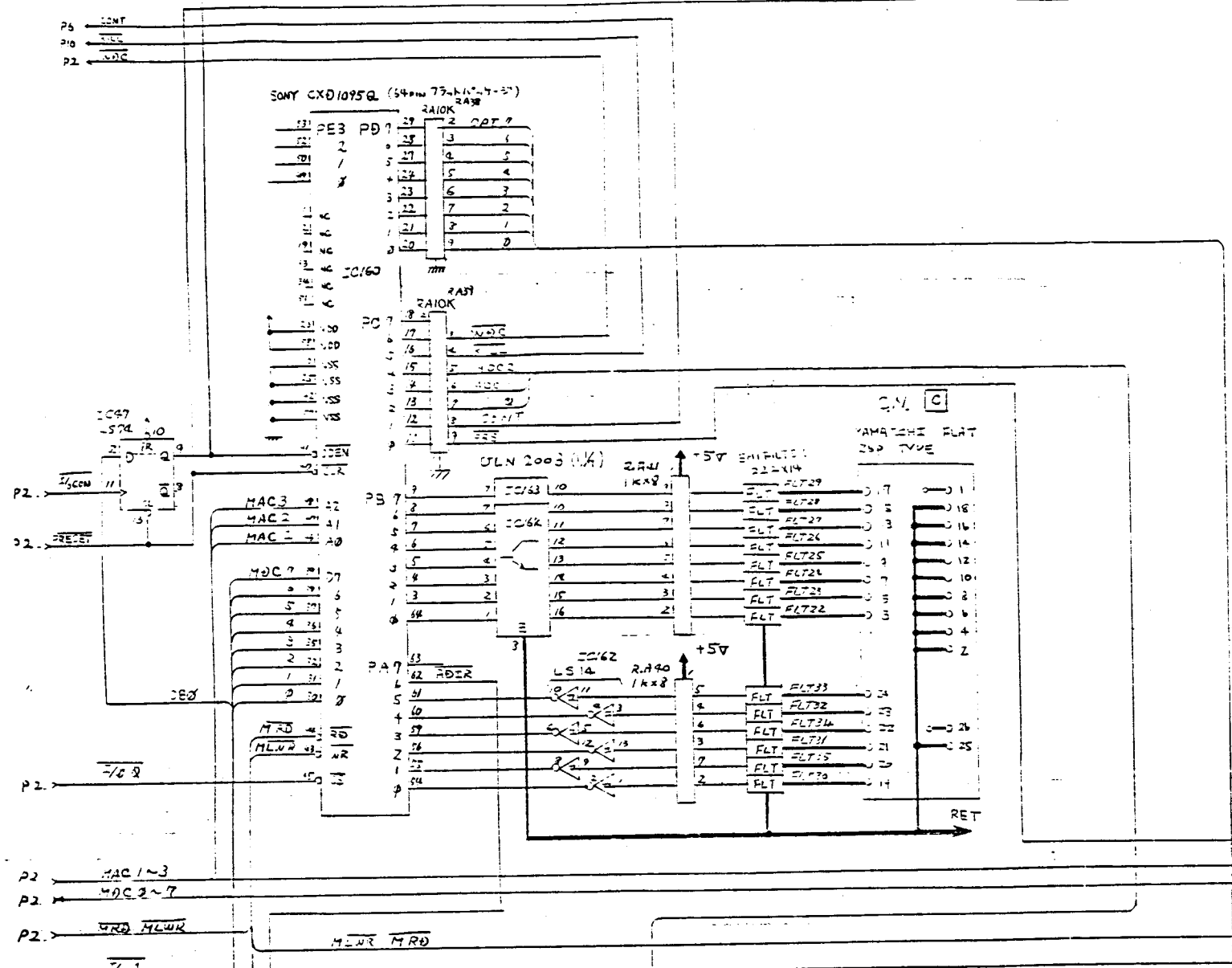
**極 秘**

TOP SECRET  
 計 画 書 複 写、複 製 嚴 禁  
 THIS DRAWING WILL IN NO WAY BE COPIED,  
 TO BE RETURNED ON DEMAND.  
 0101  
 配布先: **海外事業部**  
 開発部

SEGA SEGA ENTERPRISES, LTD.	APP. 2001.11.11
THIS DRAWING WILL IN NO WAY BE COPIED, TO BE RETURNED ON DEMAND.	ASBY 2001.11.11
GAME ED AFTER BURNER	CKD 2001.11.11
DESCRIPTION	DRW. 2001.11.11
REV	REV 2001.11.11
834-6335	REV 2001.11.11
SHEET 12 OF 3	

Sound Ckt

EMI FIT 係 222x6個 使用

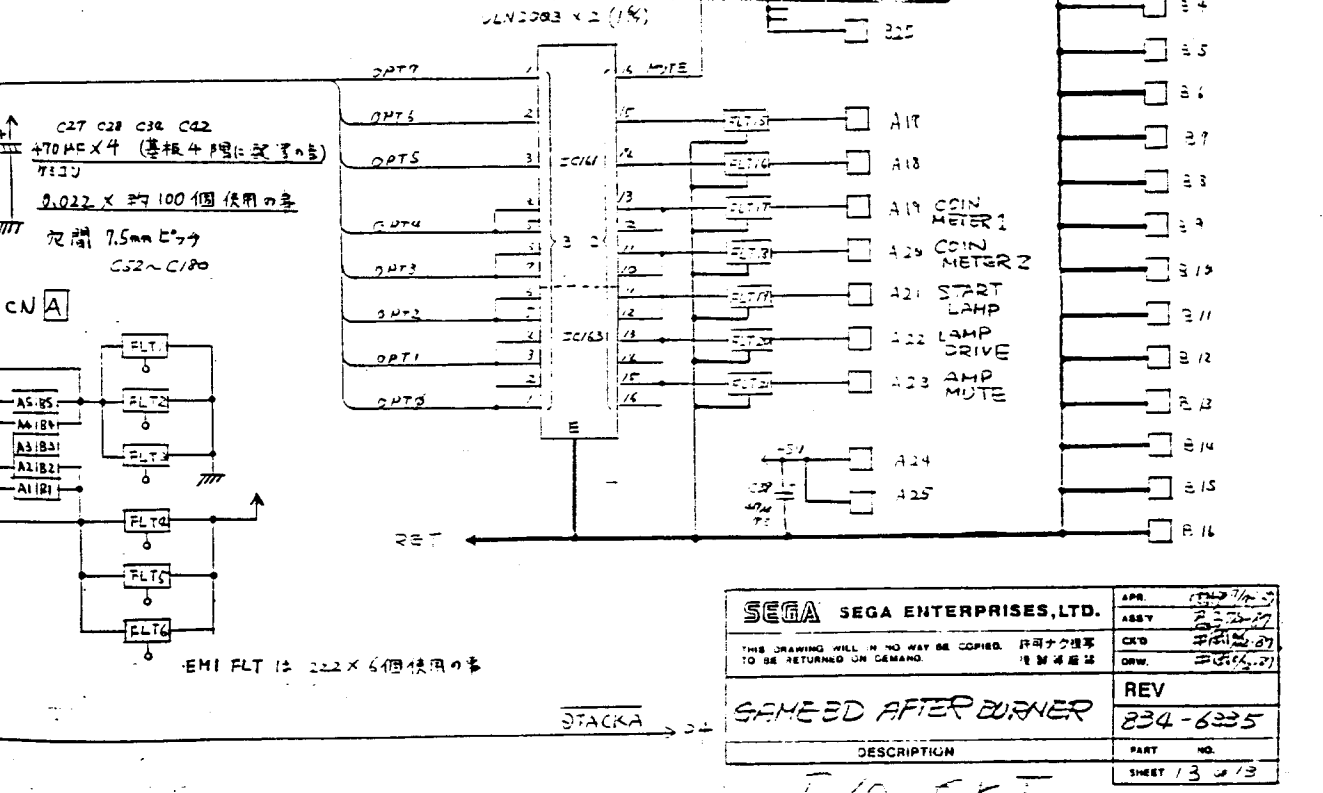
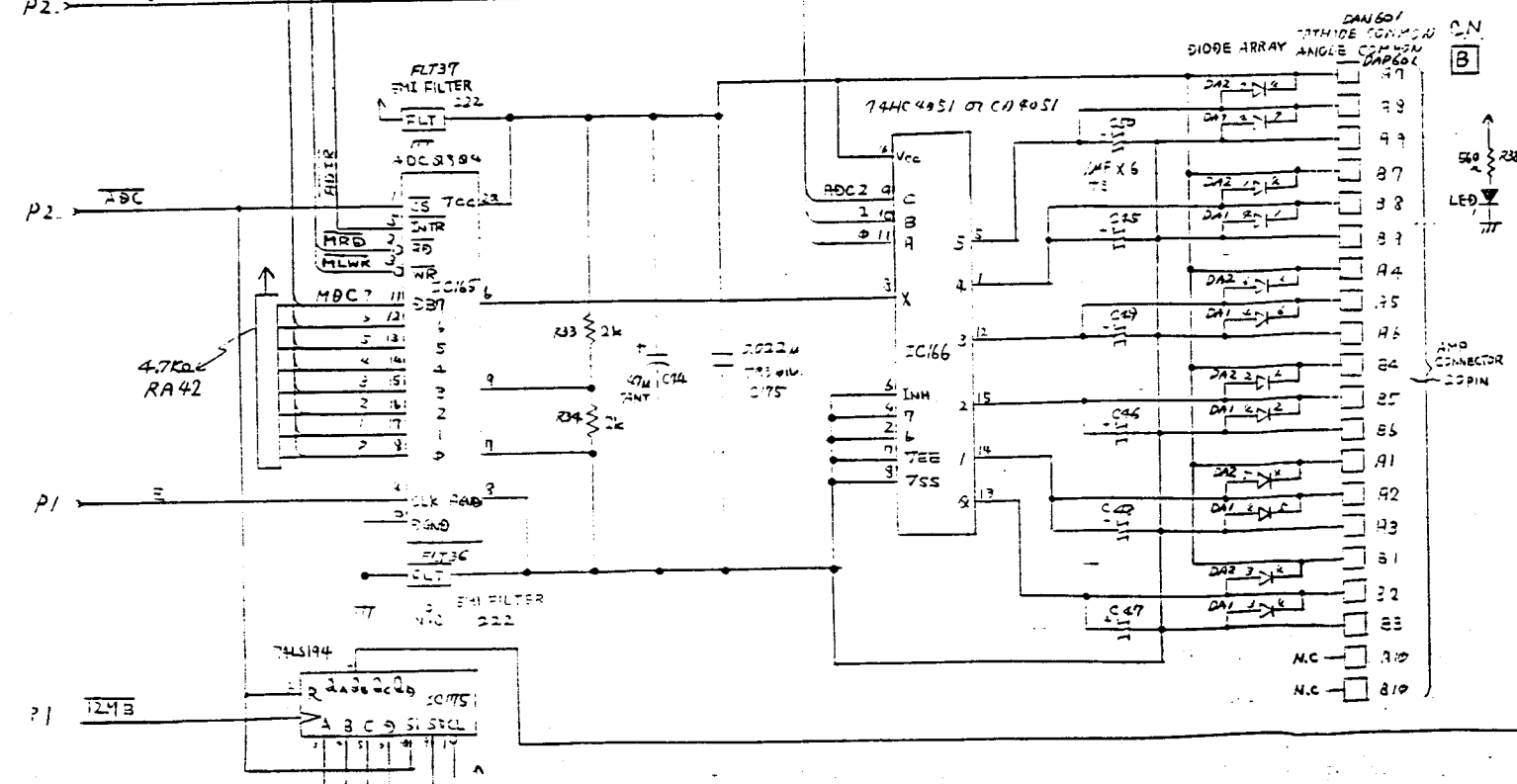


**極秘**  
TOP SECRET  
許可なく複製・複製厳禁

THIS DRAWING WILL IN NO WAY BE COPIED.  
TO BE RETURNED ON DEMAND.

0101 7805 B7 8 27

海外事業部



SEGA SEGA ENTERPRISES, LTD.		APP	7805 B7 8 27
THIS DRAWING WILL IN NO WAY BE COPIED. 許可なく複製・複製厳禁		ASSY	7805 B7 8 27
TO BE RETURNED ON DEMAND. 許可なく複製・複製厳禁		CHKD	7805 B7 8 27
		DRW	7805 B7 8 27
		REV	
GAME ED AFTER BURNER		REV	834-6335
DESCRIPTION		PART	NO.
STACKA		SHEET	13 / 13

I/O CKT